

Klíčové prvky

- Přesný ultrazvukový anemometr
- Rychlost větru 0-65 m/s
- Směr větru 0-359°
- Software pro záznam dat zdarma
- Volitelný systém odmrazení
- Konstrukce z nerez oceli třídy IP66
- Volitelné základní stojany / kabelový výstup
- Průměrování/poryvy dle směrnic MMO (Mezinárodní meteorologické organizace)

Gill WindObserver 65 je přesný, samostatný ultrazvukový anemometr, který poskytuje data o rychlosti a směru větru přes 1 digitální a 3 volitelné analogové výstupy a je vybaven krytem z nerez oceli třídy IP66, jež je obzvláště vhodná k využití v prostředí se zvýšenou salinitou.

Tento anemometr má doplňkový rozmrazovací systém, který umožňuje senzorům pracovat účinně v povětrnostních podmínkách ve velké nadmořské výšce nebo u moře a doporučuje se k využití v letectví, námořnictví a na pobřežích.

Klouzavý průměr vektorů je volitelný zákazníkem a 3sekundový poryv je ve shodě s MMO – č. 8, sedmé vydání, 2008, ISBN 978-92-63-10008-5.



RYCHLOST VĚTRU

Rozsah	0-65 m/s (0-145 mil za hod.)
Mez detekce	0,01 m/s
Přesnost	±2 % @ 12 m/s
Rozlišení	0,01 m/s
Odchylka měření	±0,01 m/s

SMĚR VĚTRU

Rozsah	0-359°
Mrtvý bod	žádný
Přesnost	± 2° @ 12 m/s
Rozlišení	1°

MĚŘENÍ

Hodnota ultrazvukového výstupu	1 Hz, 2 Hz, 4 Hz, 5 Hz, 8 Hz nebo 10 Hz
Parametry	UV, polární, NMEA, tunelové
Jednotky	m/s, uzly, míle za hod., km/h, stopy za min.
Průměrné (volitelné)	Klouzavý průměr – 1, 2, 10 min., poryv – 3s
Průměrný blok	0-3600 s

DIGITÁLNÍ VÝSTUP

Komunikace	RS422/RS485 full duplex/half duplex
Hodnoty v baudech	1200, 2400, 4800, 9600, 19200, 38400
Formáty	8bitová data; lichá, sudá nebo žádná parita
Status anemometru	Podporováno jako součást standardní zprávy

NÁROKY NA ENERGII

Samotný anemometr	9-30 VDC (30 mA @ 12 VDC)
Ohřívání (volitelné)	3A @ 24 VAC nebo DC

SONICKÁ TEPLOTA

Rozsah	-40 °C to +70 °C
--------	------------------

ANALOGOVÝ VÝSTUP – DOPLŇKOVÝ

Počet kanálů	3 (rychlost, směr, stav nebo sonická teplota)
Škála	Násobky od ±10 m/s až do ±70 m/s
Typ	±2.5 V, 0-5 V nebo 4-20mA
Odpor ve výstupu	60 Ohmů
Nabíjení 4-20mA	10-300 Ohmů

MECHANICKÉ ÚDAJE

Vnější konstrukce	Nerez ocel 316
Velikost	Viz diagram na druhé straně
Hmotnost	1,4 kg

PROSTŘEDÍ

Ochranná třída	IP66 (NEMA4X)
Vlhkost	0% až 100% RH
Provozní teplota	-55 °C to +70 °C (možnost ohřívání)
Srážky	300 mm/h
EMC	EN 61000-6-2: 2001, EN 61000-6-3: 2001
Námraza	MILSTD810F Metoda 521.2 Procedura I

OSVĚDČENÍ

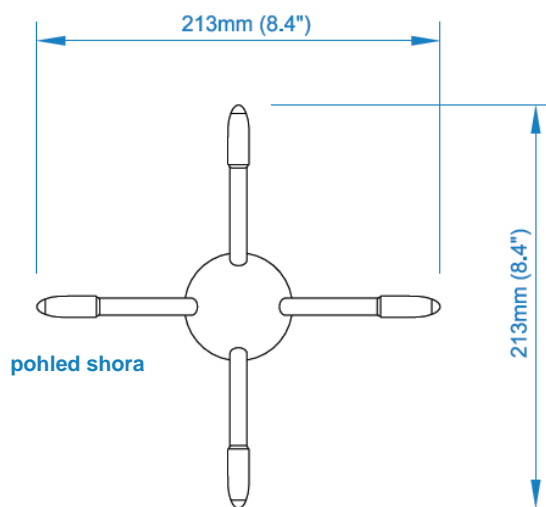
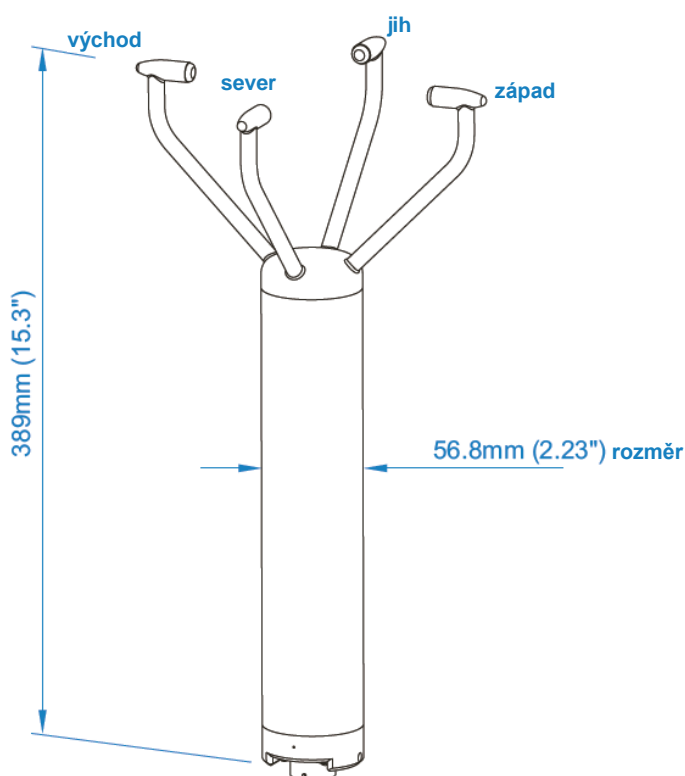
Standardy	Zjistitelné dle standardů NAMAS
Místní kalibrace	Nevyžaduje se. Kontrolní jednotka integrity (nulový vítr) podporována jako extra volitelná

PŘÍSLUŠENSTVÍ

Trubicový stojan	Contact Gill
Software WindView	Zobrazovací/záznamový software
Software WindCom	Konfigurační, zobrazovací a záznamový software

Typická využití

- Kontroly staveb / strukturální bezpečnost
- Oblasti s velkou nadmořskou výškou
- Dynamické polohovací systémy u námořních plavidel
- Kontrola větrných elektráren
- Silniční a železniční tunely / bezpečnost dopravy
- Kotviště a přístavy
- Přistávací plochy letadel



Poznámka: Doplňkové stojany a kabelový výstup jsou k dispozici

Údaje mohou být předmětem změn bez předchozího upozornění

GILL

Gills Instruments Limited

Saltmarsh Park, 67 Gosport Street
Lymington, Hampshire SO41 9EG
United Kingdom

Tel: +44 (0) 1590 613 500
Fax: +44 (0) 1590 613 501
contact@gillinstruments.com

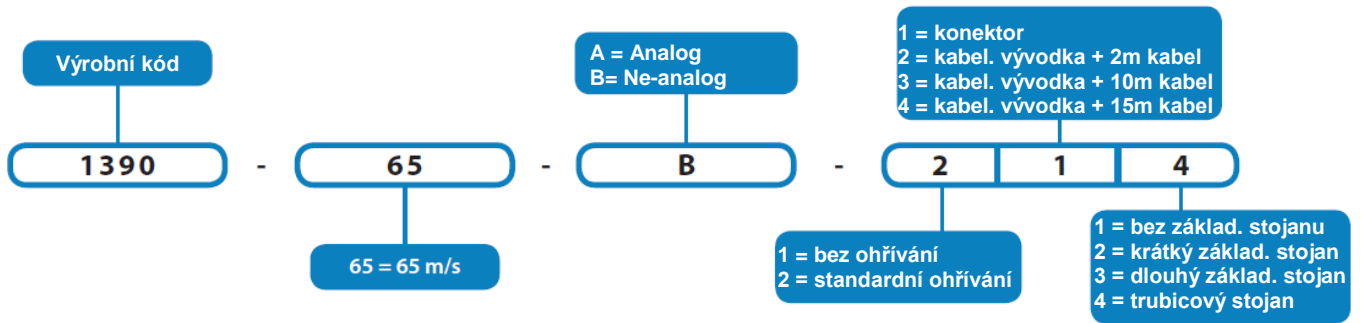


www.gillinstruments.com

1390-0036 – Iss 6
Copyright © Gill Instruments 2015

Gill Instruments Limited, reg. č. 2281574
Sídlo kanceláře: The George Business Centre, Christchurch Road, New Milton, BH25 6QJ

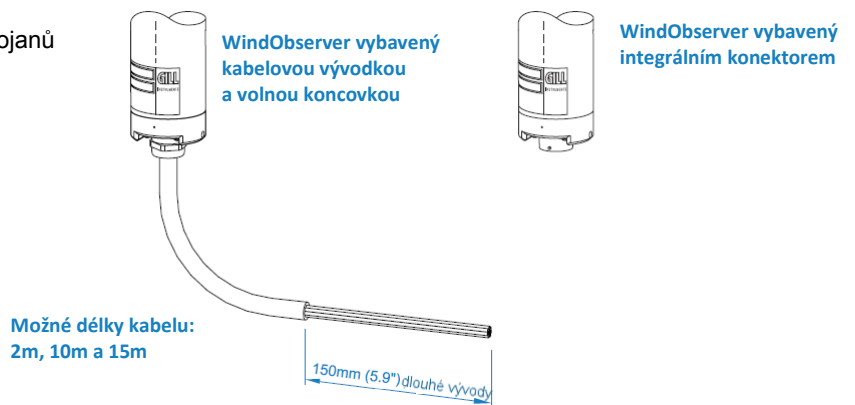
Vysvětlení výrobních čísel WindObserver



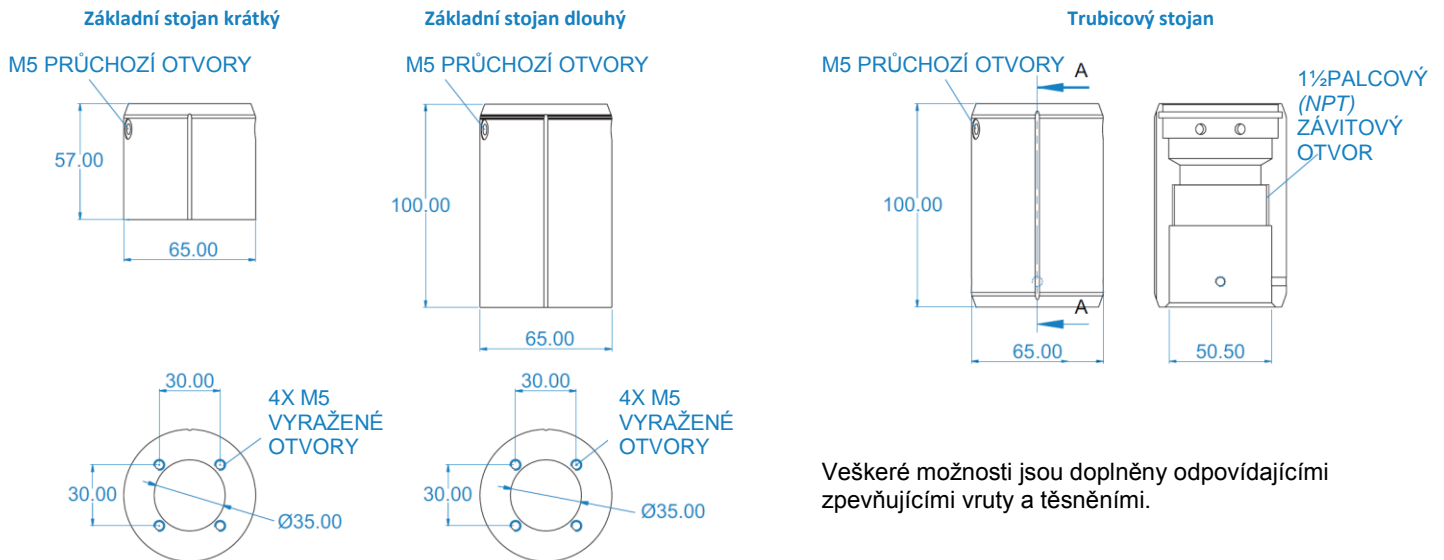
Možnosti výroby mohou být specifické dle modelu. Pro dostupnost se poraďte s prodejním týmem Gillu.

Možnosti propojení

Nákresy dole jsou znázorněny bez základních stojanů



Možnosti pro základní a trubicové stojany



Gills Instruments Limited

Saltmarsh Park, 67 Gosport Street
Lymington, Hampshire SO41 9EG
United Kingdom

Tel: +44 (0) 1590 613 500
Fax: +44 (0) 1590 613 501
contact@gillinstruments.com

Gill Instruments Limited, reg. č. 3154453 Sídlo kanceláře: The George Business Centre, Christchurch Road, New Milton, BH25 6QJ

GILL

www.gillinstruments.com

1390-0038 – Iss 4

Copyright © Gill Instruments 2015